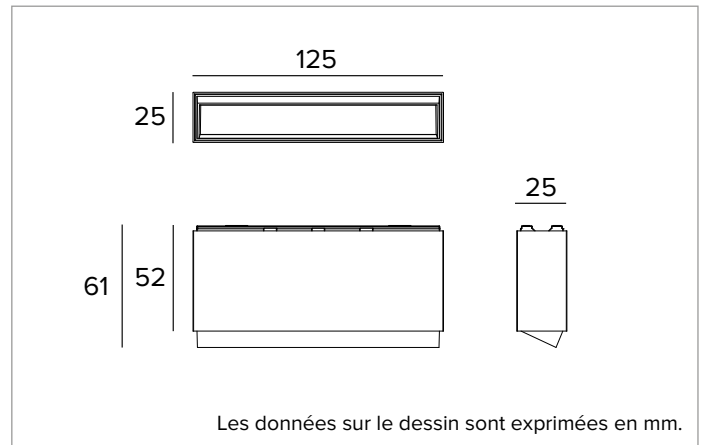


2T0120 | OZ Module d'éclairage - Wall Washer

Modules lumineux LED Wall Washer magnétiques, alimentés en très basse tension



| | 3000K | H(m) | D1(m) | D2(m) | E _{max} (lx) | | |
|---------------|-----------------------------|------------------|-------|-------|-----------------------|------|----|
| | Ra90 | 35° | 77° | | | | |
| Fixture Power | 8W | 1 | 0.67 | 1.65 | 369 | | |
| Source Flux | 654lm | 2 | 1.34 | 3.30 | 92 | | |
| Fixture Flux | 420lm | 3 | 2.00 | 4.95 | 41 | | |
| Efficacy | 51lm/W | 4 | 2.67 | 6.60 | 23 | | |
| TS1842 | I _{max} =610cd/klm | I _{max} | 399cd | 5 | 3.34 | 8.24 | 15 |



SOURCE

Émetteur LED haute efficacité Ra90.

La classe d'efficacité énergétique du produit : F

Puissance nominale : 7,3W

Flux nominal : 654lm

Indice de rendu des couleurs : 90

R_f : 89,3

R_g : 104,3

CCT nominale : 3000K

Durée utile (L80/B10) : >50000h tq +25°C

CARACTÉRISTIQUES DE L'ÉCLAIRAGE

Système optique Wall Washer : Réflecteur en aluminium anodisé à haute réflexion, filtre diffuseur holographique, cadre en polycarbonate noir.

Optique : WALL WASHER

Rendement optique : 64%

Flux appareil : 420lm

Efficacité lumineuse : 51lm/W

Sécurité photobiologique : Conforme au groupe RG1 (Risque faible)

CARACTÉRISTIQUES MÉCANIQUES

Corps en aluminium moulé sous pression noir. Dimensions 125x25mm.

Couleur et finition : Noir profond

Dimensions : 25x125mm

Poids : 0,24Kg

Versión : STANDARD

Degré de protection : IP20

CARACTÉRISTIQUES ÉLECTRIQUES

Puissance installée : 8W

Alimentation : 48Vdc

Classe d'isolation : CLASSE 3

Classe F : OUI

Température ambiante : 0°C / +25°C

INSTALLATION

Système de fixation mécanique et électrique extrêmement rapide, polyvalent et simple grâce à des aimants qui servent, pour toutes les versions, à soutenir l'appareil sur le Power Track et de faire arriver le courant à l'intérieur du produit.

NOTES

Version 110-277Vac disponible à la demande.

GARANTIE

5 années.

En raison de l'évolution technologique des composants électroniques, les données indiquées peuvent subir des mises à jour ; il faut donc demander confirmation à la commande.

Le flux lumineux et la puissance électrique présentent des tolérances de +/-10% par rapport à la valeur indiquée. tq +25°C (CIE 121).

Nous réservons le droit d'apporter des modifications techniques.

Targetti Sankey S.r.l.
Via Pratese, 164
50145 Firenze - Italy
Tel: +39 055 37911
targetti.com
targetti@targetti.com

CCIAA Firenze
Share Capital:
€ 500.000,00
VAT N. (IT):
01537660480
R.E.A: FI-275656

TARGETTI